

Škrabka na brambory 100-150 kg/h 5 kg

Model	Sap kód	00007309
C/E PP 5	Skupina artiklů	Škrabky na brambory



- Materiál: Nerez
- Typ ovládání: Mechanické
- Kapacita nádoby zařízení [l]: 5.00
- Maximální produkce za hodinu [kg/h]: 150
- Bezpečnostní prvky: magnetický bezpečnostní spínač víka
- Start /stop: Ano
- Časovač: Ano
- Typ převodu: Řemínkový
- Přípojka na vodu: 3/4"
- Průměr výpustného ventilu [mm]: 50 mm
- Brusivo: Snadno odnímatelné brusné plochy a disk pro jednodušší čištění a výměnu
- Doplnující informace: víko z průhledného plexiskla pro kontrolu všech fází zpracování

Sap kód	00007309	Příkon elektrický [kW]	0.270
Šířka netto [mm]	402	Napájení	400 V / 3N - 50 Hz
Hloubka netto [mm]	609	Kapacita nádoby zařízení [l]	5.00
Výška netto [mm]	561	Maximální produkce za hodinu [kg/h]	150
Hmotnost netto [kg]	30.00		

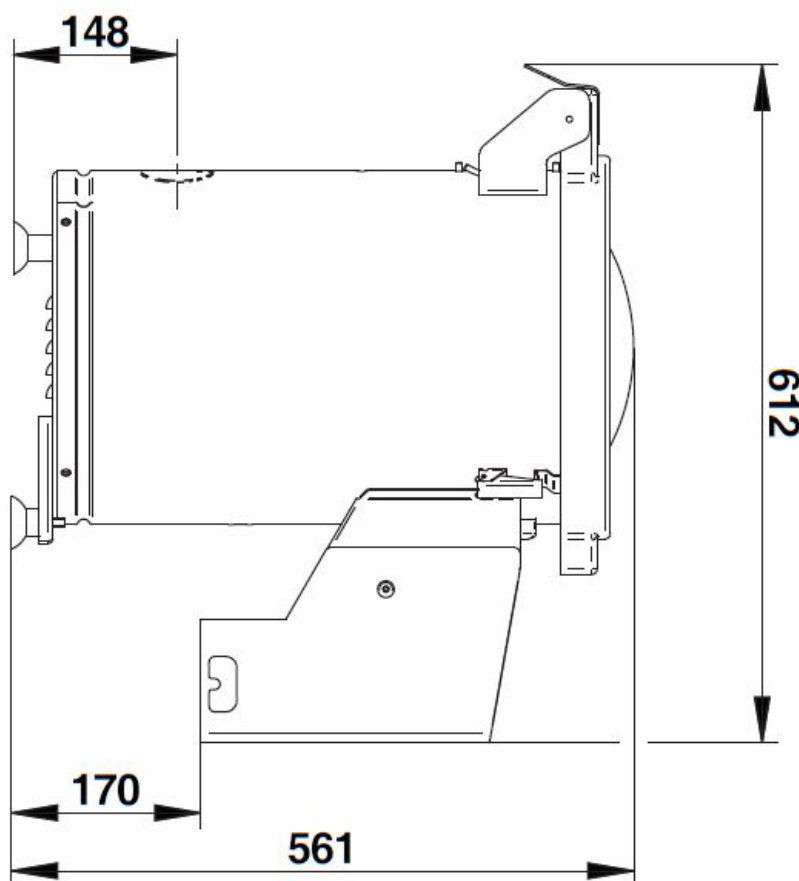
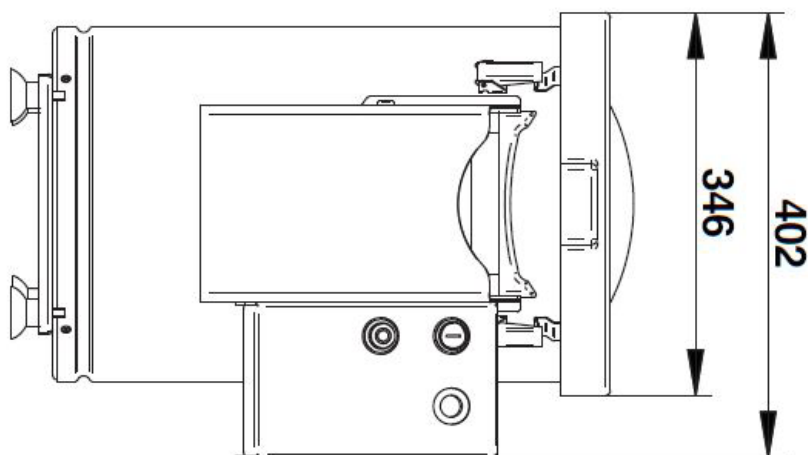
Technický list

Technický výkres



Škrabka na brambory 100-150 kg/h 5 kg

Model	Sap kód	00007309
C/E PP 5	Skupina artiklů	Škrabky na brambory





Škrabka na brambory 100-150 kg/h 5 kg

Model	Sap kód	00007309
C/E PP 5	Skupina artiklů	Škrabky na brambory

1

Celonerezová konstrukce

zdravotně nezávadné pro styk s potravinami
robustnost

- perfektní sanitace
- dlouhá životnost

2

Bezpečnostní spínač víka

bezpečný provoz

- ochrana pracovníků před zraněním způsobeným nesprávným používáním

3

Průhledné víko

vizuální kontrola všech fází zpracování

- úspora produktu vzhledem k možnosti kontrolovat stav zpracování

Technický list

Technické parametry



Škrabka na brambory 100-150 kg/h 5 kg

Model	Sap kód	00007309
C/E PP 5	Skupina artiklů	Škrabky na brambory

1. Sap kód:

00007309

2. Šířka netto [mm]:

402

3. Hloubka netto [mm]:

609

4. Výška netto [mm]:

561

5. Hmotnost netto [kg]:

30.00

6. Šířka brutto [mm]:

520

7. Hloubka brutto [mm]:

520

8. Výška brutto [mm]:

670

9. Hmotnost brutto [kg]:

32.00

10. Typ spotřebiče:

Elektrické zařízení

11. Materiál:

Nerez

12. Příkon elektrický [kW]:

0.270

13. Napájení:

400 V / 3N - 50 Hz

14. Kapacita nádoby zařízení [l]:

5.00

15. Typ ovládání:

Mechanické

16. Bezpečnostní prvky:

magnetický bezpečnostní spínač víka

17. Start /stop:

Ano

18. Časovač:

Ano

19. Typ převodu:

Řemíkový

20. Maximální produkce za hodinu [kg/h]:

150

21. Doplňující informace:

víko z průhledného plexiskla pro kontrolu všech fází zpracování

22. Připojka na vodu:

3/4"

23. Průměr výpustného ventilu [mm]:

50 mm

24. Brusivo:

Snadno odnímatelné brusné plochy a disk pro jednodušší čištění a výměnu